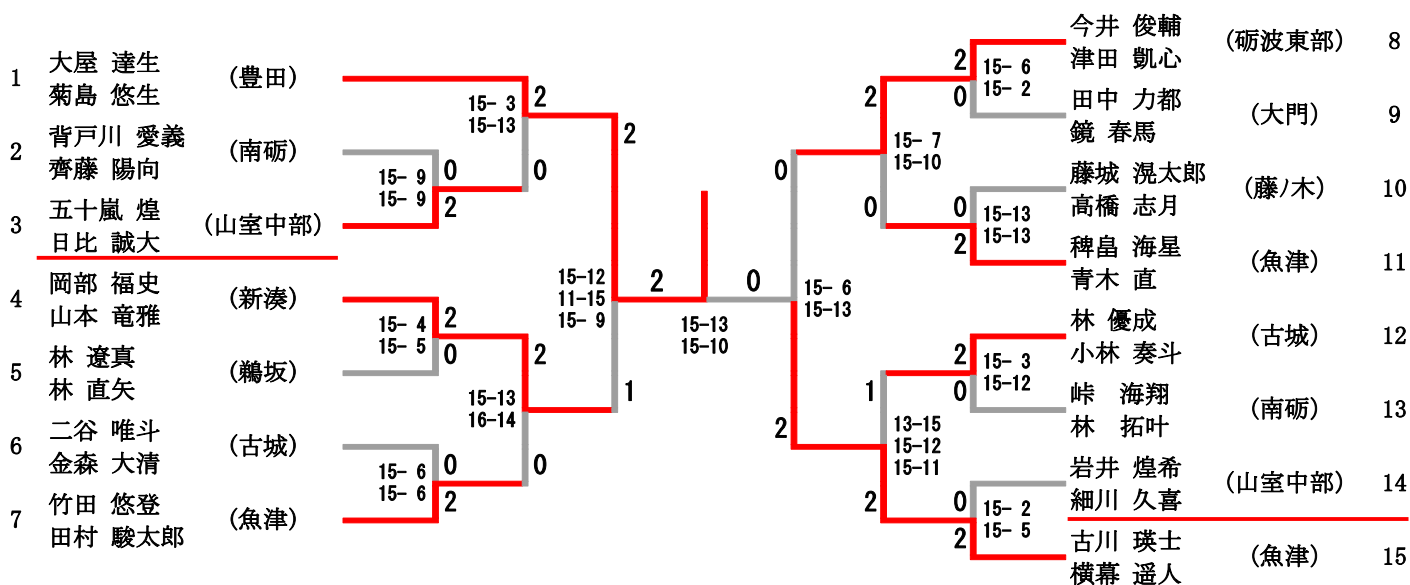


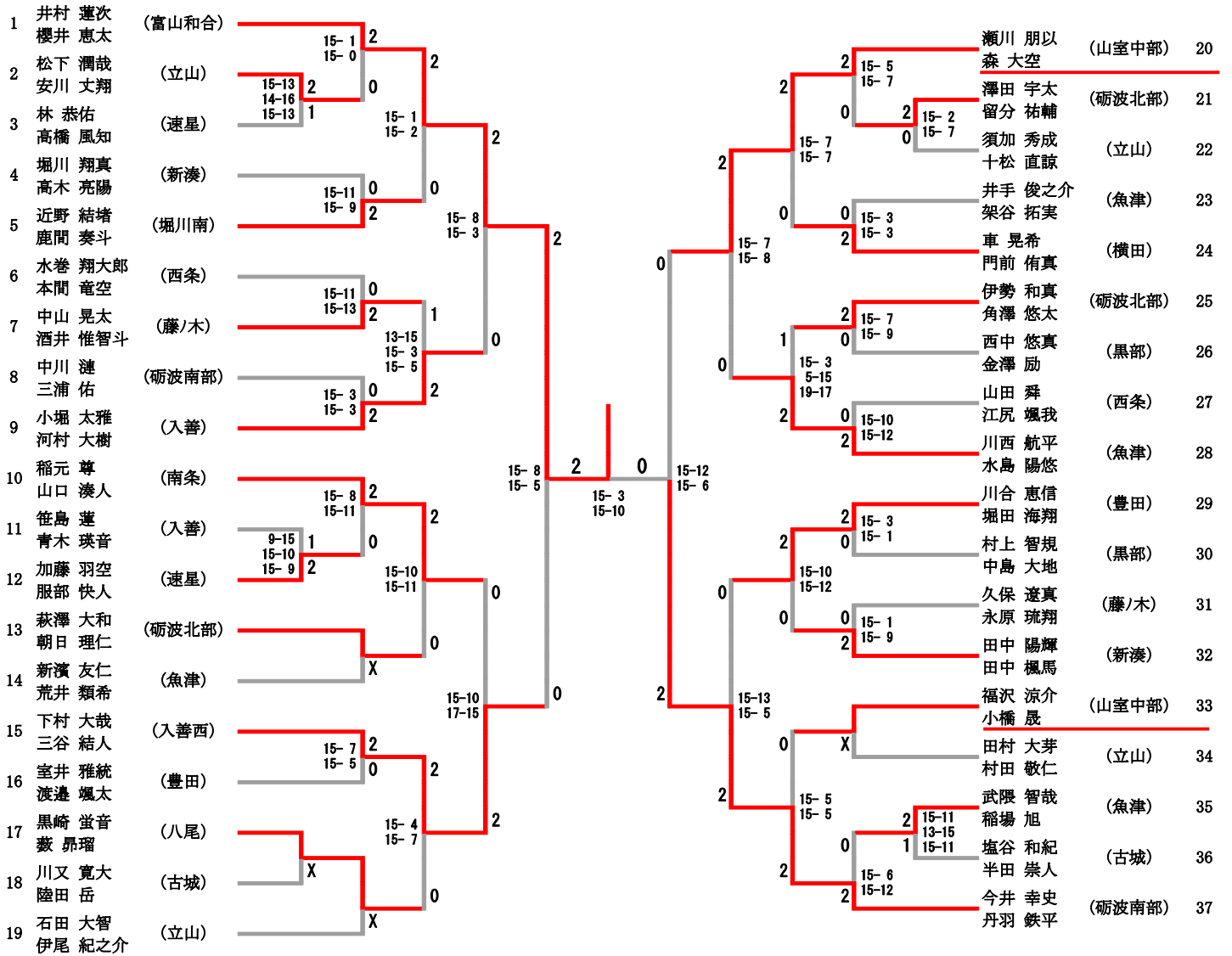
小学男子4年生の部

順位	選手名	所属	対戦相手	スコア	勝敗	選手名	所属	順位
1	山城 誠珠 土井 隆汰	(上市町)	宮本 大暉 村上 月規	15-4 15-12	2-0	宮本 大暉 村上 月規	(南条)	9
2	水家 崇裕 長崎 聡志	(豊田)	大和 航介 水野 泰輔	15-9 12-15 15-10	1-0	大和 航介 水野 泰輔	(入善)	10
3	織田 燿丞 高木 律陽	(新湊)	佐藤 陽紀 西島 天真	X	2-0	佐藤 陽紀 西島 天真	(立山)	11
4	池田 誠 長島 映太	(横田)	土山 瓊真 丹羽 銀	15-3 16-14	0-2	土山 瓊真 丹羽 銀	(砺波南部)	12
5	里崎 匠 平野 睦澄	(魚津)	飯山 怜志 山田 将翔	15-2 15-4	2-0	飯山 怜志 山田 将翔	(新湊)	13
6	浅生 柗介 網脇 拓真	(立山)	新濱 大輝 村田 惺哉	15-1 15-1	2-2	新濱 大輝 村田 惺哉	(魚津)	14
7	金子 明暉 村井 岳仁	(立山)	土田 章葵 吉田 智紀	X	0-0	土田 章葵 吉田 智紀	(立山)	15
8	瀬戸 篤弥 森 大地	(山室中部)	佐々木 琥太郎 畑 慶太郎	X	2-2	佐々木 琥太郎 畑 慶太郎	(富山和合)	16

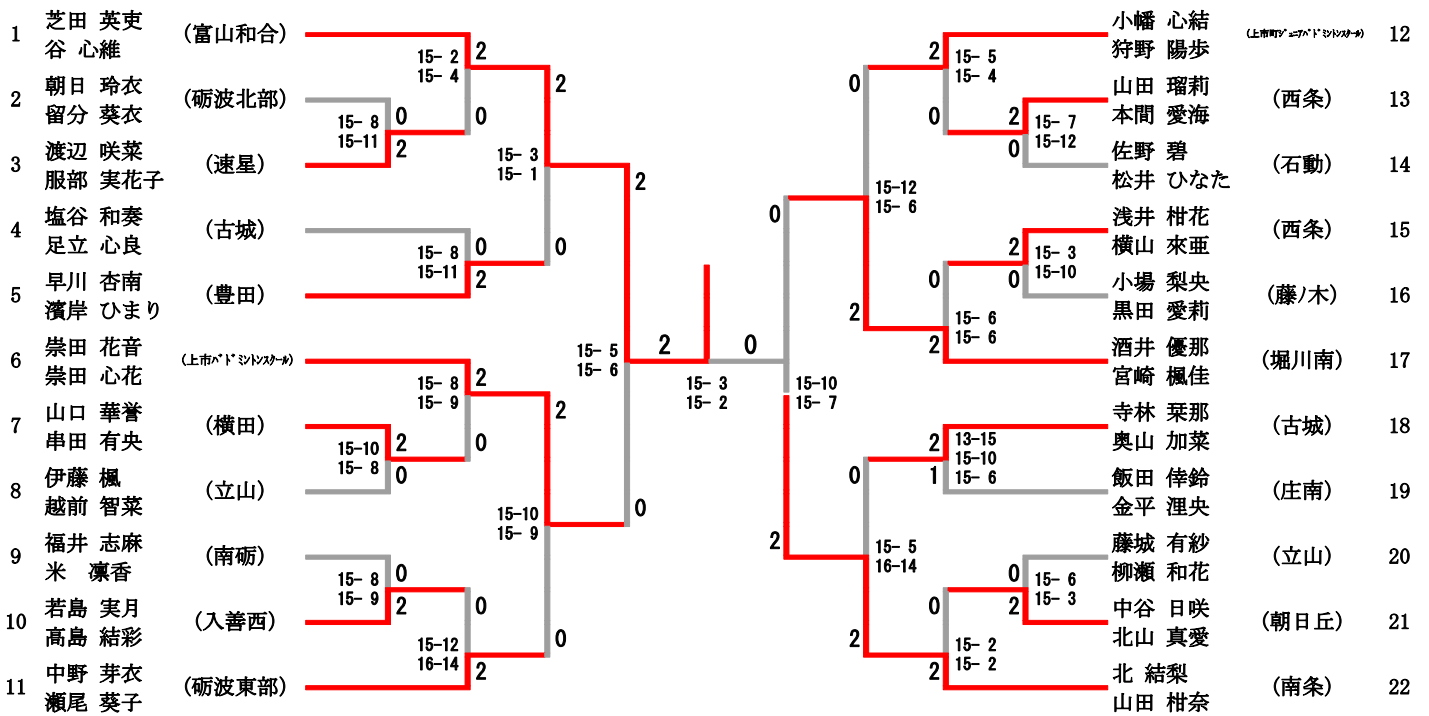
小学男子5年生の部



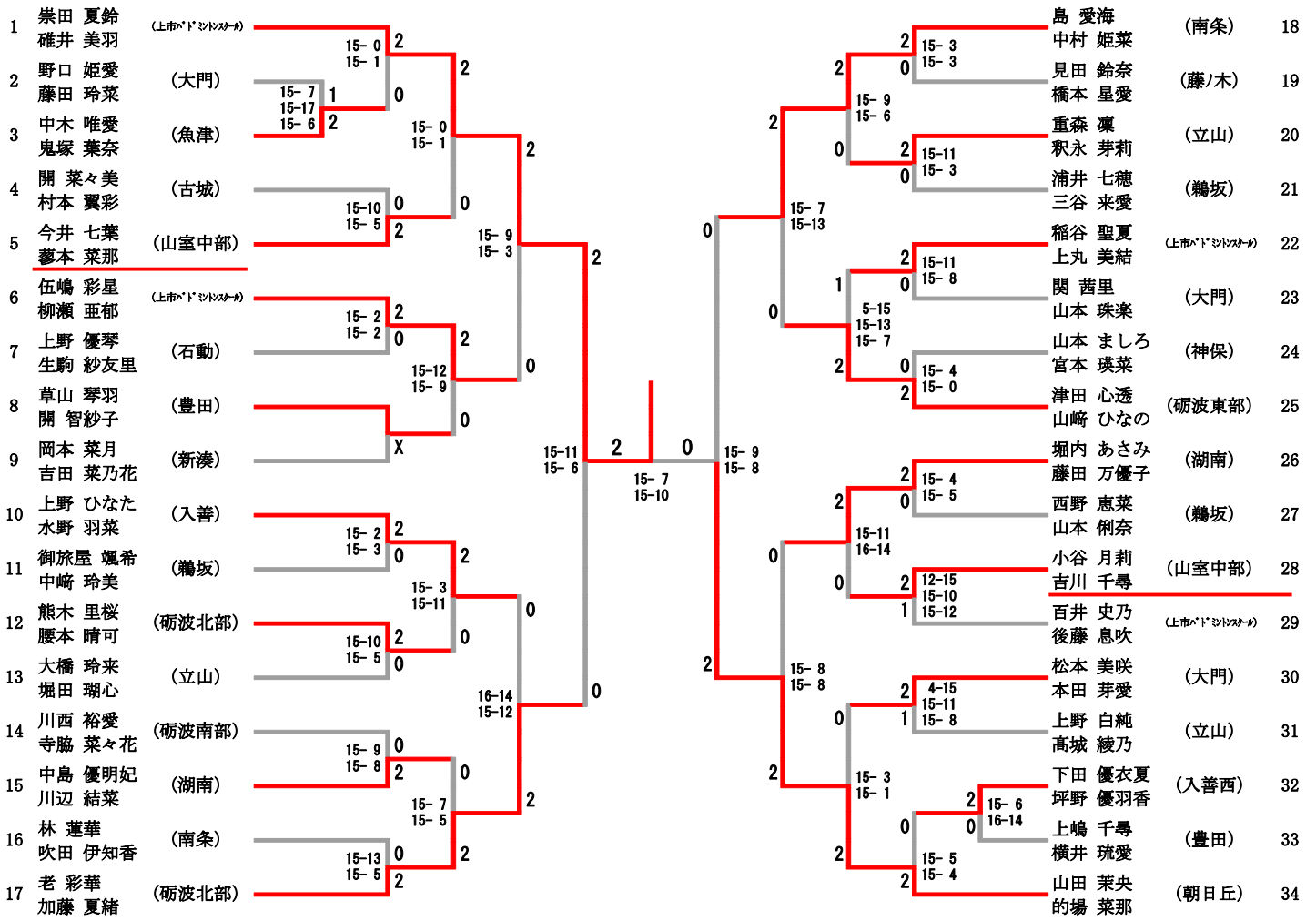
小学男子6年生の部



小学女子4年生の部



小学女子5年生の部



小学女子6年生の部

